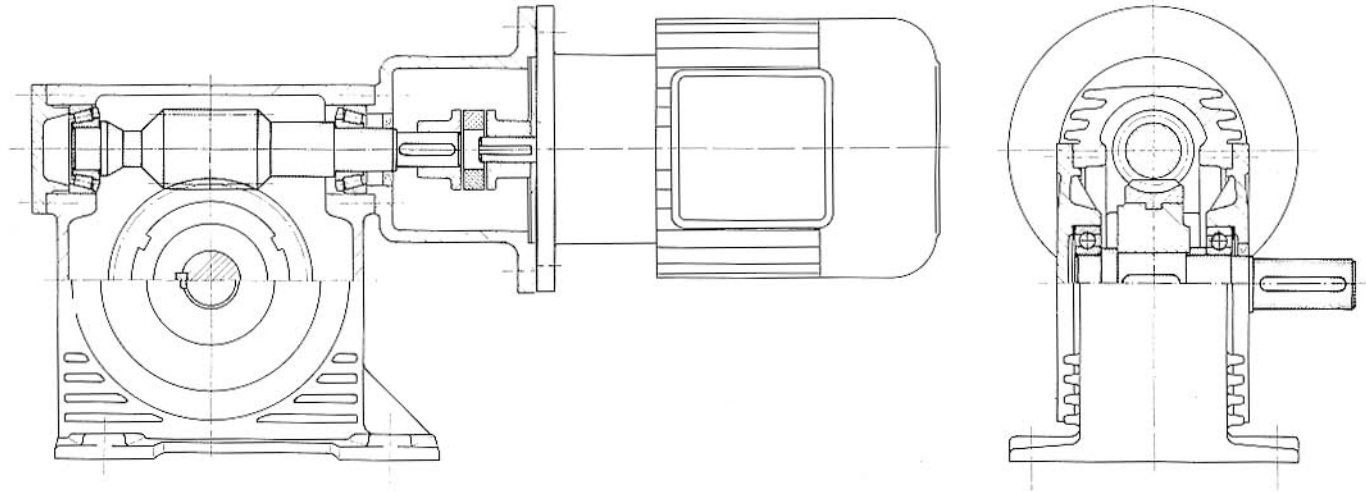
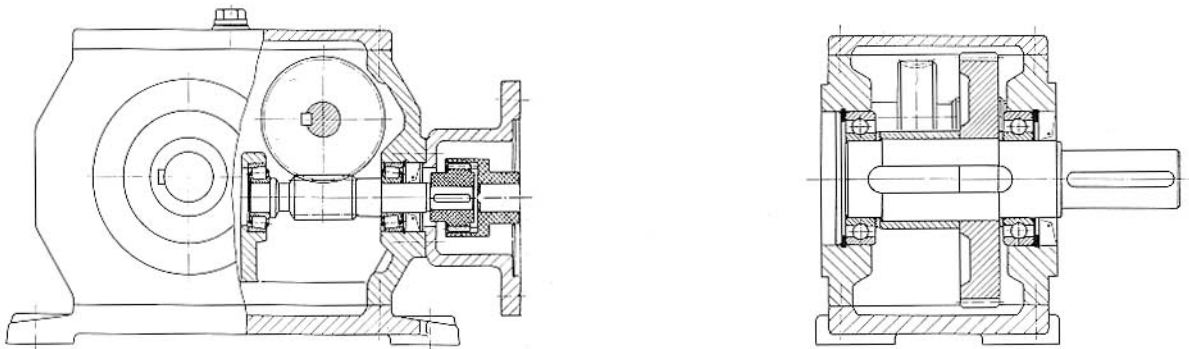


Schnecken-Getriebemotoren  
Worm-Gearmotors  
Moteurs-réducteurs à vis sans fin



Schnecken-Stirnrad-Getriebe zum Anbau von IEC-Motoren  
Worm-spur gear unit suitable for metric standard motors IEC  
Réducteur à vis sans fin et roues droites pour montage de moteurs normalisés



Schnecken-Planeten-Getriebe mit freier Antriebswelle  
Worm-planetary gear unit with free input shaft  
Réducteur à vis sans fin et planétaire avec arbre d'entrée libre

