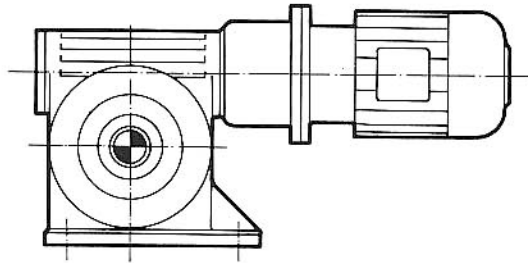


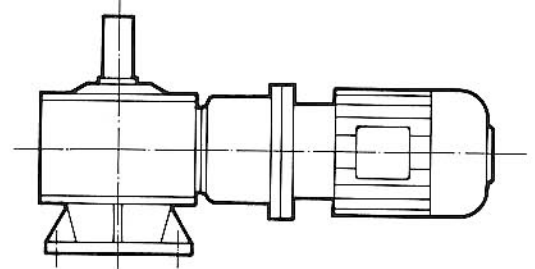
**Grundbauarten der
Marbaise-Schnecken-
getriebe der
Größen S.02 – S.4**

**Basic-Design of
Marbaise-Worm gear units
sizes S.02 – S.4**

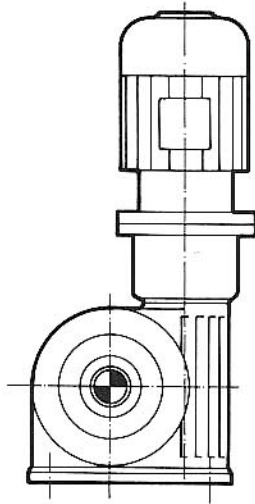
**Modèles de base de
Marbaise-réducteurs à vis
sans fin tailles S.02 – S.4**



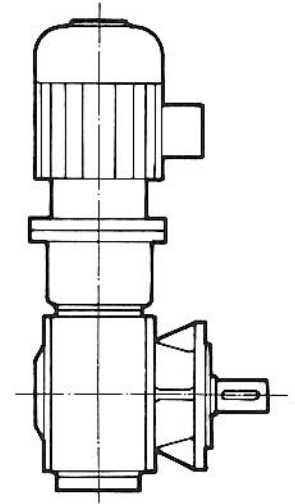
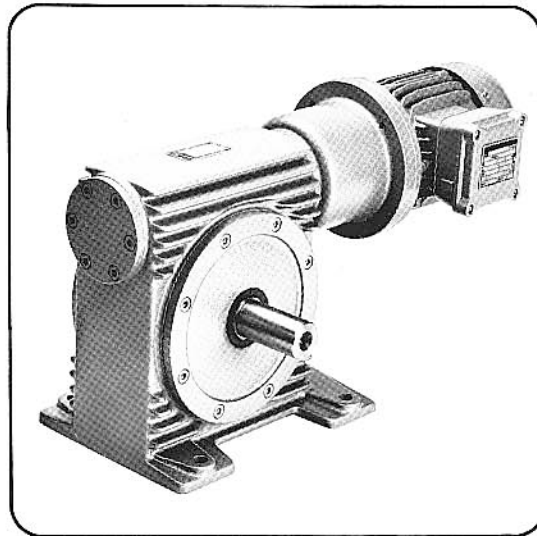
SH



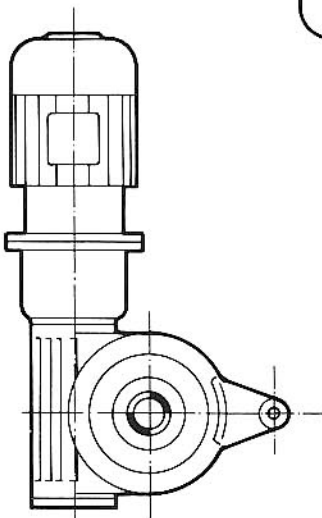
SHF



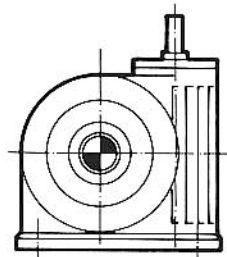
SV



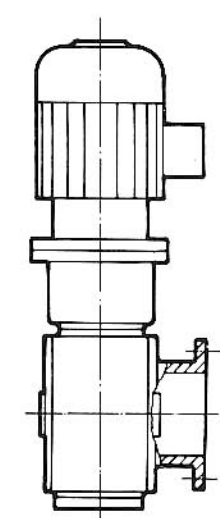
SF



SAD



SV mit freier Antriebswelle
with free input shaft
avec arbre d'entrée libre



SAF