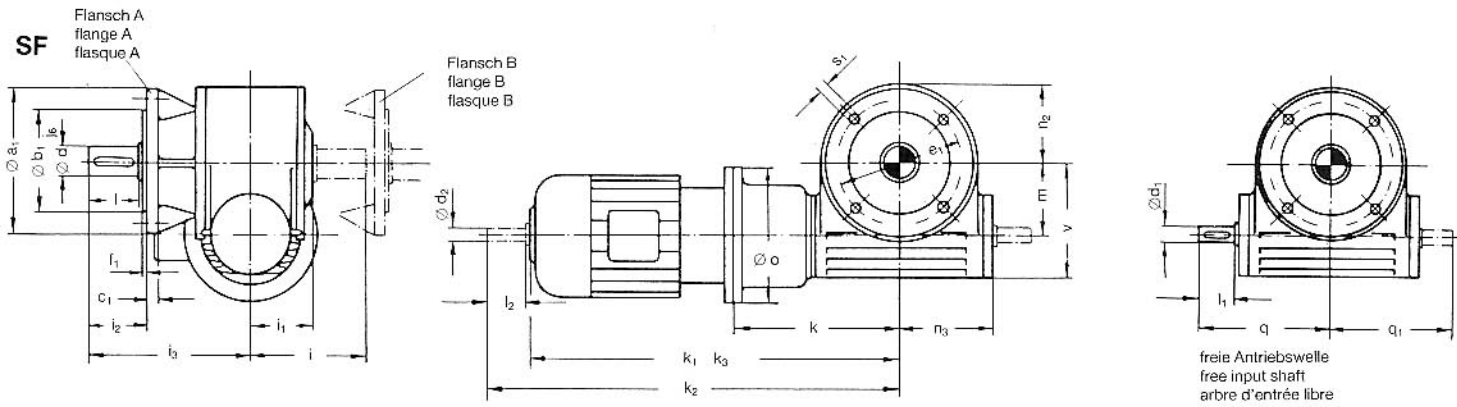


Schnecken- Getriebemotoren

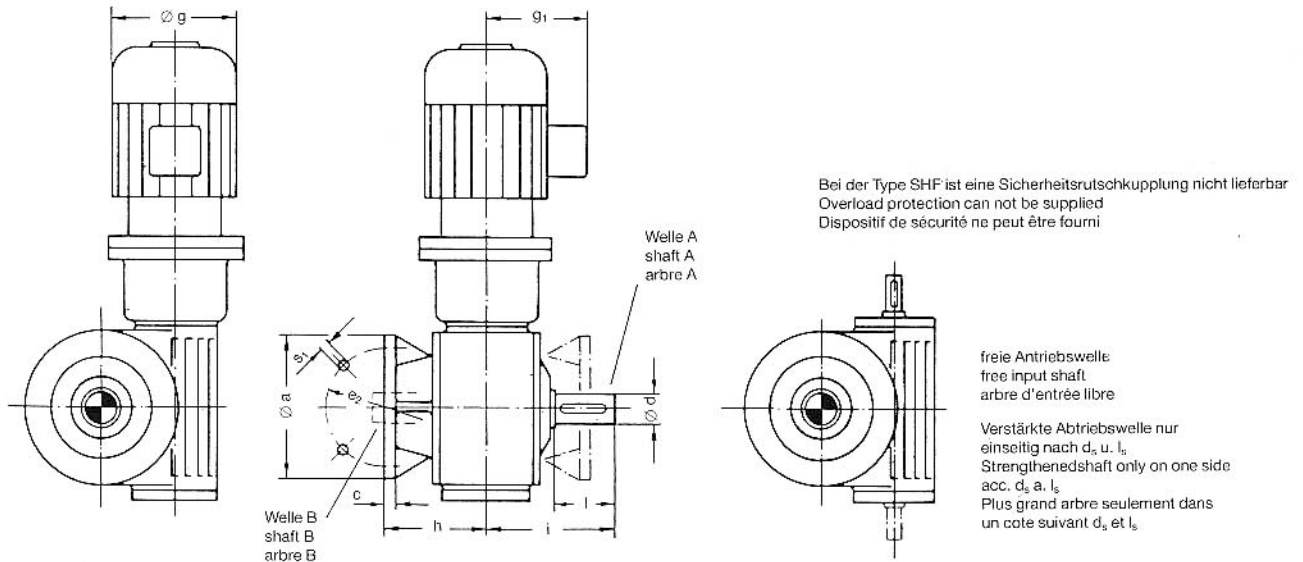
Worm- Gearmotors

Moto-réducteurs à vis sans fin

S.0-4



SHF



Maße in mm Dimensions in mm Dimensions en mm

Typ	a	a ₁	b ₁	c	c ₁	d	d ₁	d ₂	e ₁	e ₂	f ₁	g	g ₁	h	i	i ₁	i ₂	i ₃	k	k ₁	k ₂	k ₃ ¹⁾	l	l ₁	l ₂	m	n ₂	n ₃	o	q	q ₁	s ₁	v	ds	ls				
SF 0	56 N ²⁾							9				111	100						107	274	298	308		20											120				
SHF 0	63 N	120	120	80	11	8	18	12	11	100	100	3	123	106	73	71	35	41	111	107	295	323	353	35	23	23	53	55	58	120	83	83	7	83	22	50			
	71 N							11				138	115						118	330	358	391		23												140			
	80 N							14				156	130						128	362	398	434		30													120		
	90 S							19				176	143						138	389	435	473		40													140		
SF 1	63 N							11				123	106						146	334	362	392		23													140		
	71 N	120	120	80	13	10	25	18	11	100	100	3	138	115	88	97	44,5	55	140	107	295	323	353	50	30	23	65	68	68	140	114	100	7	100	35	70			
	80 N							14				156	130						157	391	427	463		30														160	
	90 S							19				176	143						167	418	464	502		40														160	
	90 L							19				176	143						167	443	489	527		40														160	
100 L							28				194	152						177	495	563	588		60														160		
SF 2	71 N							11				138	115						177	389	417	450		23														160	
	80 N	160	160	110	15	12	28	22	14	130	130	3	156	130	108	120	57	66	171	187	421	457	493	60	35	30	76,5	80	97	200	135	135	9	119	40	80			
	90 S							19				176	143						187	438	484	522		40														200	
	90 L							19				176	143						187	463	509	547		40														200	
100 L							28				194	152						199	517	585	610		60														200		
SF 3	80 N							14				156	130						228	462	498	534		30														200	
	90 S	200	200	130	19	15	35	25	19	165	165	4	176	143	134	138	66	77	207	228	479	525	563	70	45	40	92	107	127	200	175	175	11	137	45	90			
	90 L							19				176	143						228	504	550	588		40														200	
	100 L							28				194	152						247	565	633	658		60														250	
	112 M							28				218	161						247	571	633	702		60														250	
132 S							38				258	195						275	642	728	769		80														300		
SF 4	90 S							19				176	143						271	522	568	606		40														200	
	90 L	250	250	180	22	18	40	32	19	215	215	4	176	143	154	158	75	88	238	271	547	593	631	80	55	40	122	140	156	200	213	214	14	178	55	100			
	100 L							28				194	152						284	602	670	695		60													250		
	112 M							28				218	161						284	608	670	739		60													250		
	132 S							38				258	195						299	666	752	793		80													300		
	132 M							38				258	195						299	704	796	831		80													300		

Wellen bis $\varnothing 45$ mm nach ISO k6, über $\varnothing 45$ mm ISO m6
Zentrierung nach DIN 332 ab M5
Paßfedern nach DIN 6885/1

Shafts acc. ISO k6 up to $\varnothing 45$ mm, ISO m6 over $\varnothing 45$ mm
Shaft with tapped centre bore acc. to DIN 332 from M5
Keys and keyways acc. to DIN 6885 sheet 1

Arbres exécutés suivant tolérance ISO k6 jusqu'à $\varnothing 45$ mm
tolérance ISO m6 plus de $\varnothing 45$ mm
Perçage et taraudage de l'arbre suivant DIN 332 de M5
Rainures de clavette et clavettes suivant DIN 6885 pg 1