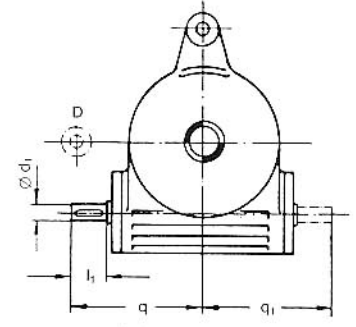
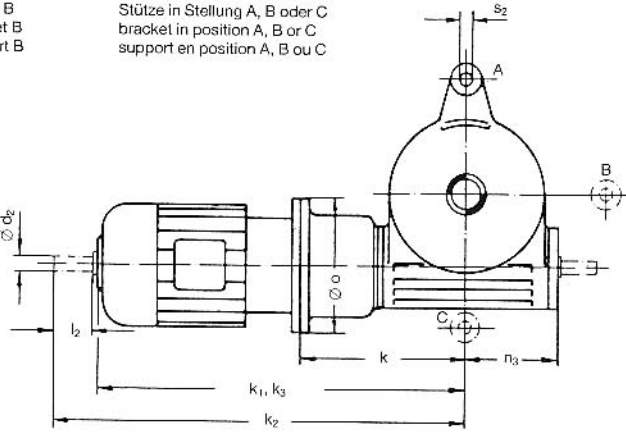


S.0-4

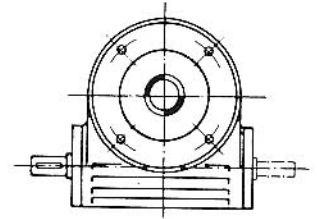
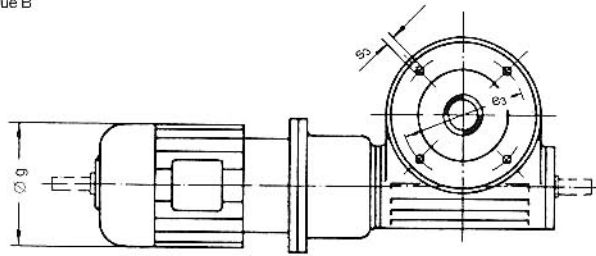
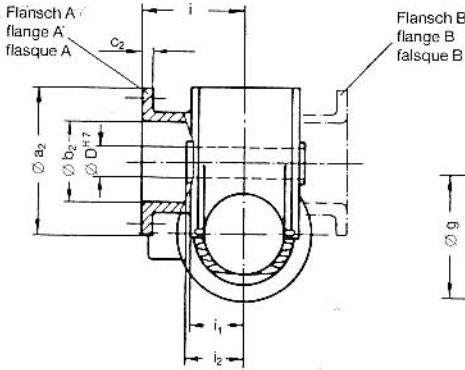
SAD



Stütze in Stellung A, B oder C  
bracket in position A, B or C  
support en position A, B ou C



SAF



Sicherheitsrutschvorrichtung gegen Mehrpreis lieferbar  
Overload protection can be applied at extra cost  
Dispositif de sécurité peut être fourni contre un suppliment de prix

Maße in mm	Dimensions in mm		Dimensions en mm																																				
Typ	a <sub>2</sub>	b <sub>2</sub>	c <sub>2</sub>	c <sub>3</sub>	D	d <sub>1</sub>	d <sub>2</sub>	e <sub>3</sub>	g	g <sub>1</sub>	i	i <sub>1</sub>	i <sub>2</sub>	k	k <sub>1</sub>	k <sub>2</sub>	k <sub>3</sub> <sup>1)</sup>	l <sub>1</sub>	l <sub>2</sub>	m	n <sub>2</sub>	n <sub>3</sub>	o	q	q <sub>1</sub>	s <sub>2</sub>	s <sub>3</sub>	t	u	v	w								
SAD 0	56 N <sup>2)</sup>						9		111	100				107	274	298	308		20																				
SAF 0	63 N	120	65	10	12	20	12	11	100	123	106	75	35	37,5	107	295	323	353	23	23	53	55	58	120	83	83	9	9,5	100	7	83	113							
	71 N						11		138	115				118	330	358	391		23																				
	80 N						14		156	130				128	362	398	434		30																				
	90 S						19		176	143				138	389	435	473		40																				
SAD 1	63 N						11		123	106				146	334	362	392		23																				
SAF 1	71 N	160	80	13	12	28	18	11	130	138	115	88	44	45	146	358	386	419	30	23	65	68	68	140	114	100	11	11,5	125	5	100	138							
	80 N						14		156	130				157	391	427	463		30																				
	90 S						19		176	143				167	418	464	502		40																				
	90 L						19		176	143				167	443	489	527		40																				
	100 L						28		194	152				177	495	563	588		60																				
SAD 2	71 N						11		138	115				177	389	417	450		23																				
SAF 2	80 N	200	100	15	14	30	22	14	165	156	130	108	54	62,5	187	421	457	493	35	30	76,5	80	97	200	135	135	14	14	160	6,5	119	175							
	90 S						19		176	143				187	436	484	522		40																				
	90 L						19		176	143				187	463	509	547		40																				
	100 L						28		194	152				199	517	585	610		60																				
SAD 3	80 N						14		156	130				228	462	498	534		30																				
SAF 3	90 S	200	100	18	16	40	25	19	165	176	143	130	66	75	228	479	525	563	45	40	92	107	127	200	175	175	16	14	200	5,5	137	218							
	90 L						19		176	143				228	504	550	588		40																				
	100 L						28		194	152				247	565	633	658		60																				
	112 M						28		218	161				247	571	633	702		60																				
	132 S						38		258	195				275	642	728	769		80																				
SAD 4	90 S						19		176	143				271	522	568	606		40																				
SAF 4	90 L	250	140	22	20	50	32	19	215	176	143	130	75	85	271	547	593	631	55	40	122	140	156	200	213	214	18	18	265	6	178	285							
	100 L						28		194	152				284	602	670	695		60																				
	112 M						28		218	161				284	608	670	739		60																				
	132 S						38		258	195				299	666	752	793		80																				
	132 M						38		258	195				299	704	790	831		80																				

<sup>1)</sup> Nur für Bremsmotoren  
For brakemotors only  
Seulement pour moteurs-frein

<sup>2)</sup> Motoren K u. N haben gleiche Abmessungen  
Motors K a. N have the same dimensions  
Dimensions identiques pour moteurs K et N