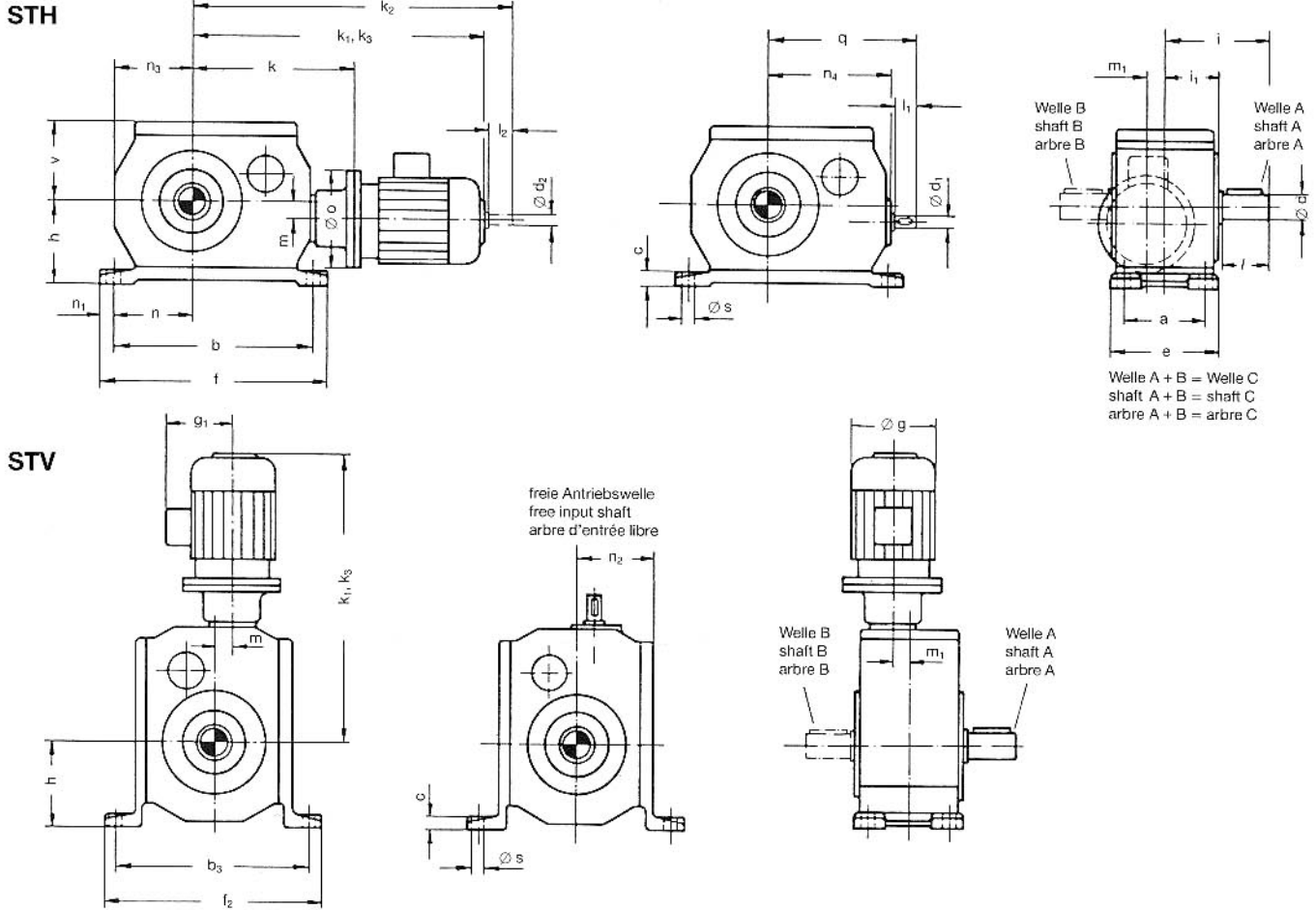


ST.02-4



Fußgetriebe auch mit Hohlwelle möglich
Foot mounted gears also available for hollow shaft with keyway
Réducteurs à pattes aussi pour arbre creux avec rainure de clavette

Maße in mm	Dimensions in mm		Dimensions en mm																																
Typ	a	b	b ₃	c	d	d ₁	d ₂	e	f	f ₂	g	g ₁	h	i	l ₁	k	k ₁	k ₂	k ₃ ¹⁾	l	l ₁	l ₂	m	m ₁	n	n ₁	n ₂	n ₃	n ₄	o	q	s	v		
STH 02	56 N ²⁾						9				111	100				172	339	363	373			20													120
STV 02	63 N	90	205	200	15	25	12	11	124	235	230	123	106	85	112	60	172	360	388	418	50	23	23	11	11	80	15	75	80	123	120	148	14	75	
	71 N						11				138	115				183	395	423	456			23												140	
	80 N						14				156	130				193	427	463	499			30												120	
STH 0	63 N						11				123	106				196	384	412	442			23												120	
STV 0	71 N	100	245	240	18	35	12	11	135	280	275	138	115	100	138	64	207	419	447	480	70	23	23	20	23	95	17,5	95	95	147	140	172	17,5	95	
	80 N						14				156	130				217	451	487	523			30												120	
	90 S						19				176	130				227	478	524	562			40												140	
	90 L						19				176	143				227	503	549	587			40												140	
STH 1	71 N						11				138	115				264	476	504	537			23												140	
STV 1	80 N	145	310	290	20	45	18	14	180	345	325	156	130	130	177	85	274	508	544	580	90	30	30	25	18	120	17,5	117	119	199	160	232	17,5	117	
	90 S						19				176	143				285	536	582	620			40												160	
	90 L						19				176	143				285	561	607	645			40												160	
	100 L						28				194	152				295	613	681	706			60												160	
STH 2	80 N						14				156	130				316	550	586	622			30												200	
STV 2	90 S	160	350	340	25	50	22	19	200	390	380	176	143	150	200	97	316	567	613	651	100	35	40	31,5	18	140	20	137	134	226	200	264	22	137	
	90 L						19				176	143				316	592	638	676			40												200	
	100 L						28				194	152				328	646	714	739			60												200	
STH 3	80 N						14				156	130				388	622	658	694			30												200	
STV 3	90 S	160	420	400	25	60	25	19	210	470	450	176	143	185	232,5	110,5	388	639	685	723	120	45	40	25	25	150	25	170	175	287	200	335	22	170	
	90 L						19				176	143				388	664	710	748			40												200	
	100 L						28				194	152				407	725	793	818			60												250	
	112 M						28				218	161				407	731	793	862			60												250	
STH 4	90 L						19				176	143				465	741	787	825			40												200	
STV 4	100 L	190	510	510	30	70	32	28	250	560	560	194	152	235	274	130	478	796	864	889	140	55	60	47	25	195	25	217	207	350	250	407	26	217	
	112 M						28				218	161				478	802	864	933			60												250	
	132 S						38				258	195				493	860	946	987			80												300	
	132 M						38				258	195				493	888	984	1025			80												300	

Wellen bis $\varnothing 45$ mm nach ISO k6, über $\varnothing 45$ mm ISO m6
Zentrierung nach DIN 332 ab M5
Paßfedern nach DIN 6885/1

Shafts acc. ISO k6 up to $\varnothing 45$ mm, ISO m6 over $\varnothing 45$ mm
Shaft with tapered centre bore acc. to DIN 332 from M5
Keys and keyways acc. to DIN 6885 sheet 1

Arbres exécutés suivant tolérance ISO k6 jusqu'à $\varnothing 45$ mm
tolérance ISO m6 plus de $\varnothing 45$ mm.
Perçage et taraudage de l'arbre suivant DIN 332 de M5
Rainures de clavette et clavettes suivant DIN 6885 pg 1