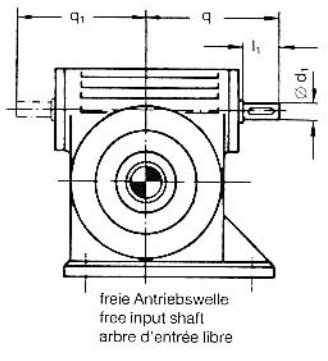
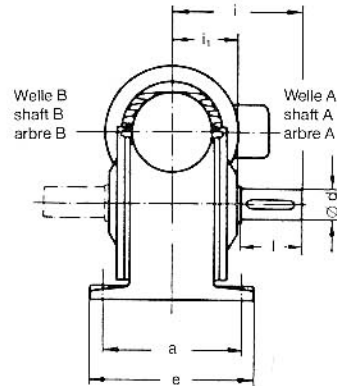
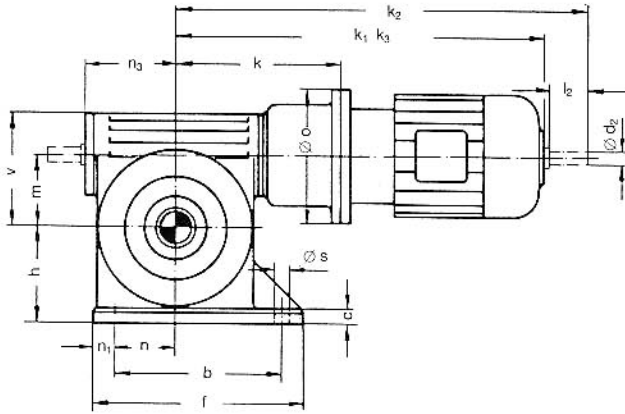
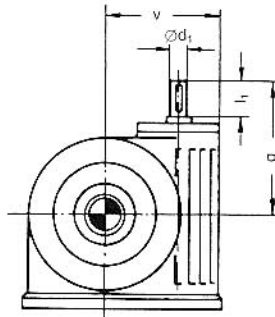
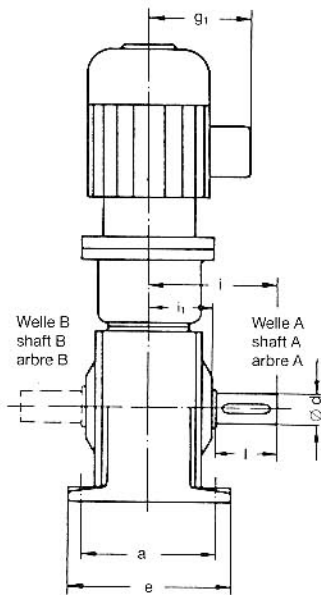
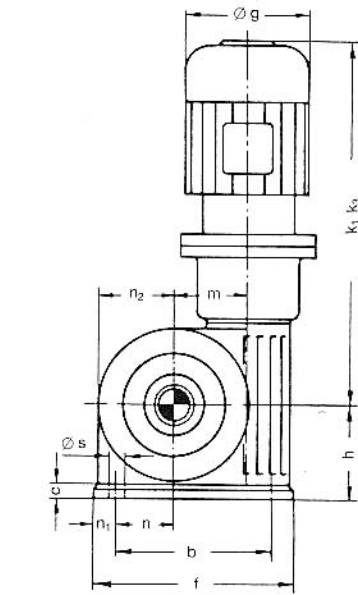


S.0-4

SH



SV



Verstärkte Abtriebswelle nur einseitig nach d_s u. l_s
Strengthened shaft only on one side acc. d_s a. l_s
Plus grand arbre seulement dans un cote suivant d_s et l_s
Fußgetriebe auch mit Hohlwelle möglich
Foot mounted gears also available for hollow shaft with keyway
Réducteurs à pattes aussi pour arbre creux avec rainure de clavette

Typ	Maße in mm		Dimensions in mm		Dimensions en mm																													
	a	b	c	d	d_1	d_2	e	f	g	g_1	h	i	i_1	k	k_1	k_2	k_3 ¹⁾	l	l_1	l_2	m	n	n_1	n_2	n_3	o	q	q_1	s	v	d_s	l_s		
SH 0	56 N ²⁾					9			111	100				107	274	298	308				20													120
SV 0	63 N	80	120	12	18	12	11	100	143	123	106	63	71	35	107	295	323	353	35	23	23	53	48,5	11,5	55	58	120	83	83	9	83	22	50	
	71 N					11			138	115				118	330	358	391				23												140	
	80 N					14			156	130				128	362	398	434				30												120	
	90 S					19			176	143				138	389	435	473				40												140	
SH 1	63 N					11			123	106				146	334	362	392				23												140	
SV 1	71 N	90	140	15	25	18	11	115	176	138	115	70	97	44,5	146	358	386	419	50	30	23	65	61	15	68	68	140	114	100	11	100	35	70	
	80 N					14			156	130				157	391	427	463				30												160	
	90 S					19			176	143				167	418	464	502				40												160	
	90 L					19			176	143				167	443	489	527				40												160	
	100 L					28			194	152				177	495	563	588				60												160	
SH 2	71 N					11			138	115				177	389	417	450				23												160	
SV 2	80 N	130	145	15	28	22	14	160	200	156	130	95	120	57	187	421	457	493	60	35	30	76,5	55	27,5	80	97	200	135	135	14	119	40	80	
	90 S					19			176	143				187	438	484	522				40												200	
	90 L					19			176	143				187	463	509	547				40												200	
	100 L					28			194	152				199	517	585	610				60												200	
SH 3	80 N					14			156	130				228	462	498	534				30												200	
SV 3	90 S	170	200	18	35	25	19	200	270	176	143	125	138	66	228	479	525	563	70	45	40	92	75	35	107	127	200	175	175	14	137	45	90	
	90 L					19			176	143				228	504	550	588				40												200	
	100 L					28			194	152				247	565	633	658				60												250	
	112 M					28			218	161				247	571	633	702				60												250	
	132 S					38			258	195				275	642	728	769				80												300	
SH 4	90 S					19			176	143				271	522	568	606				40												200	
SV 4	90 L	200	260	25	40	32	19	240	340	176	143	160	158	75	271	547	593	631	80	55	40	122	105	40	140	156	200	213	214	18	178	55	100	
	100 L					28			194	152				284	602	670	695				60												250	
	112 M					28			218	161				284	608	670	739				60												250	
	132 S					38			258	195				299	666	752	793				80												300	
	132 M					38			258	195				299	704	790	831				80												300	

¹⁾ Nur für Bremsmotoren
For brakemotors only
Seulement pour moteurs-frein

²⁾ Motoren K u. N haben gleiche Abmessungen
Motors K a. N have the same dimensions
Dimensions identiques pour moteurs K et N